

Funkempfänger Interface RTS IB

Der Funkempfänger Interface RTS IB dient zur Ansteuerung des Somfy IB-Bus über Somfy RTS-Funk. Es können insgesamt 12 RTS -Sender eingelernt werden.

Folgende Steuerungen sind mit dem Interface RTS IB ansteuerbar:

- Centralis Uno IB / VB
- Centralis DC IB Rollo / Jalousie
- CD 1X4, CD 1X1, CD 2x1
- AA 450 / CL 871
- HiPro FTS Steuerung
- Alle Steuerungen mit IB Logik am Ringleitungseingang

Die Dauer des Ausgangssignals am Interface ist identisch mit der Dauer der Betätigung der entsprechenden Taste am Handsender. Minimal 600 ms, maximal 10 sec.

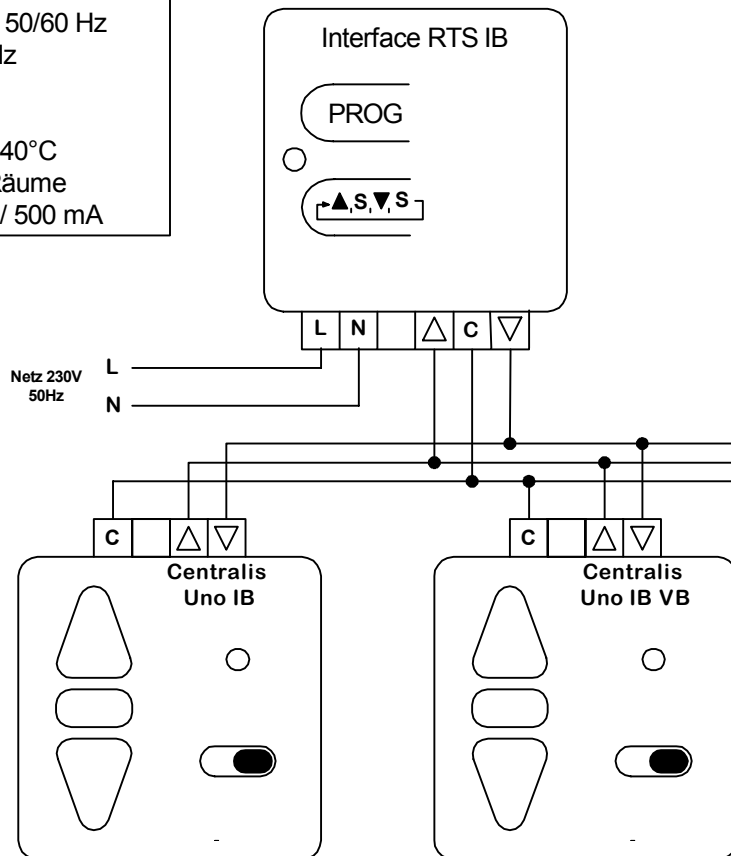
Es können somit auch Prioritätsbefehle auf den IB-Bus gegeben werden.

Dies bedeutet, dass Geräte trotz ausgeschalteter Automatik Fahrbefehle ausführen.

Funkempfänger Interface RTS IB

Artikel-Nummer:	1810362
Betriebsspannung:	220-240 V 50/60 Hz
Funkfrequenz:	433,42 MHz
Schutzgrad:	IP 30
Schutzklasse:	II
Betriebstemperatur:	+5°C bis +40°C
Umgebungsbedingungen:	trockene Räume
Schaltbelastbarkeit Relais:	max. 60V / 500 mA

Anschlußbeispiel



Installation:

Das Interface ist für die Montage in einer Standard Unterputz-Schalterdose oder einer passenden Aufputzdose geeignet.



Hiermit erklärt SOMFY, dass dieses Produkt den wesentlichen Anforderungen und anderen relevanten Vorschriften der Direktive 1999/5/EC entspricht. Die Konformitätserklärung kann abgerufen werden unter der Internet-Adresse www.somfy.com, Klausel CE.

Errichten, Prüfen, Inbetriebsetzen und Fehlerbehebung der Anlage darf nur von einer Elektrofachkraft (VDE 0100) durchgeführt werden! Schalten Sie alle zu montierenden Anschlussleitungen spannungslos! Treffen Sie Sicherheitsvorkehrungen gegen unbeabsichtigtes Einschalten. Der ordnungsgemäße Betrieb der Anlage ist nur bei fachgerechter Installation, Montage, ausreichender Stromversorgung und regelmäßiger Wartung gewährleistet!

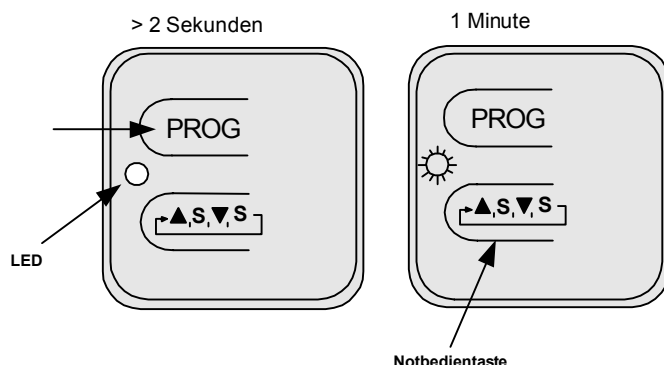
1. Einlernen des ersten Senders

Drücken Sie für mind. 2 Sekunden die Programmier-
taste des Empfängers. Die LED leuchtet auf. Der Programmier-
modus ist aktiviert und 1 Minute bereit, eine Senderadresse
zu speichern.

Nach Ablauf der Zeitspanne erlischt die LED, der Empfänger
verlässt automatisch den Programmiermodus.

Drücken Sie kurz die Programmier-
taste am gewünschten
Sender (Centralis RTS, Telis RTS).

Die LED am Empfänger blinkt und zeigt an, dass die
Adresse gespeichert wurde. Der Programmiermodus
wird automatisch verlassen.



2. Weiteren Sender einlernen

Anhand des oben genannten Vorgangs können dem Empfänger mehrere Sender zugeordnet werden.
Sie können einem Empfänger bis zu 12 Sender zuordnen. Beim Eingabeversuch des 13. Senders
wird der Befehl ignoriert und die LED des Empfängers erlischt.

Es ist ebenfalls möglich den Empfänger mit einem eingelernten Sender zu aktivieren.

Drücken Sie hierzu mind. 2 Sekunden die Programmier-
taste eines Senders, der bereits im
Empfänger gespeichert ist.

- > Die LED der Empfänger an denen der Sender bereits eingelernt ist , leuchten auf.
Die Empfänger sind nun 1 Minute im Programmiermodus.

Drücken Sie kurz die Programmier-
taste des Senders, der neu eingelernt werden soll.

- > Die Senderadresse ist nun in allen zuvor aktivierten Empfängern gespeichert.
Diese verlassen automatisch den Programmiermodus.

3. Löschen eines Senders

Drücken Sie für mind. 2 Sekunden die Programmier-
taste des Empfängers. Die LED leuchtet auf.
Der Programmiermodus ist aktiviert und 1 Minute bereit, eine Senderadresse zu löschen.

Drücken Sie kurz die Programmier-
taste des Senders, der gelöscht werden soll.

- > Die LED am Empfänger blinkt und zeigt an, dass dieser Sender gelöscht wurde.
Falls mehrere Sender auf einem Empfänger eingelernt wurden, ist es möglich, den Empfänger
mit einem Sender zu aktivieren.

Drücken Sie hierzu mind. 2 Sekunden die Programmier-
taste eines Senders, der nicht gelöscht
werden soll. Danach kurz die Programmier-
taste des Senders, der gelöscht werden soll.

- > Die LED am Empfänger blinkt und zeigt an, dass dieser Sender gelöscht wurde.

4. Gesamten Speicher des Interface RTS IB löschen

Um den Empfänger in den Auslieferungszustand zurück
zu versetzen, ist die Programmier-
taste des Empfängers
für mind. 10 Sekunden zu drücken.

- > **Alle gespeicherten Sender sind gelöscht!**

